

# GUITAR

CUTTER *by* MARTELLATO

Every Day

with you



Martellato



...it means

# Versatility

Non solo cioccolato!  
Utilizzo quotidiano nelle diverse fasi di lavorazione per tagliare in modo preciso, regolare e senza fatica oltre a cremi, ganache, pasta frolla e sfoglia, tante masse morbide, le materie prime ed i prodotti finiti.

Not just chocolate!  
Daily use in the various processing stages for precise, regular and effortless cutting of cremi, ganaches, shortcrust and puff pastry, all soft masses, raw materials and finished products.



...it means

# Productivity

Ottimizzazione dell'attività produttiva e riduzione di errori e sprechi grazie alle misure del piano di taglio e di tutti i prodotti correlati progettati per essere compatibili. Favorisce la creazione di standard elevati nei processi di lavoro e nei prodotti stessi, riducendo i tempi ed i costi.

---

Production optimization and reduction of waste and errors thanks to the cutting table sizes and all related products designed to be compatible. Encourages the creation of high standards in work processes and the products themselves, reducing time and costs.



...it means

# Creativity

Le diverse misure di taglio consentono varie combinazioni per soddisfare le necessità. Si potranno creare mignon, monoporzioni, cremi, praline o caratterizzare la produzione, rendendo esclusiva la proposta o aumentando la gamma di prodotti.

The different cut sizes allow various combinations to meet requirements. It is possible to create mignons, monoportions, pralines or to characterise the production, making the proposal exclusive or increasing the range of products.



...it means

# Force

La struttura della chitarra è stata studiata per aumentare l'angolo di taglio, conferendogli maggiore forza meccanica e riducendo lo sforzo del professionista. La base più ampia ed allungata consente maggiore stabilità durante il taglio.

The structure of the guitar has been designed to increase the cutting angle, giving it high mechanical strength and reducing the pastry chef's effort. The wider and larger base allows better stability during cutting.



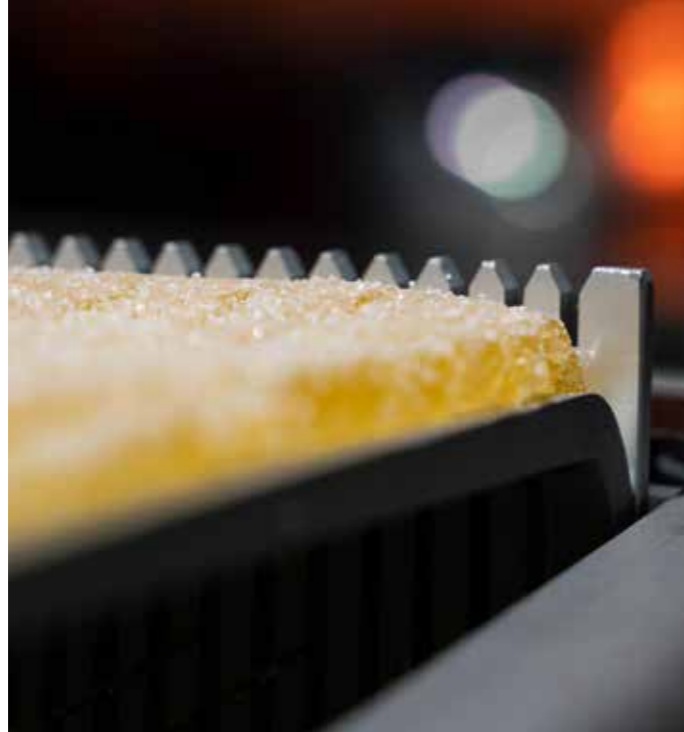
...it means

# Lightness

Base realizzata completamente in alluminio, con struttura studiata per garantire maggior leggerezza. La maneggevolezza consente lo spostamento anche da parte di una sola persona e facilita la pulitura.

---

The base is made entirely of aluminium, with a structure designed to be lighter. The easy handling allows movement even by one person and facilitates cleaning.



# GUITAR

CUTTER *by* MARTELLATO

...it means

**Easy**

Facile, veloce e regolare sarà il taglio, permettendo di produrre in poco tempo grandi quantità.

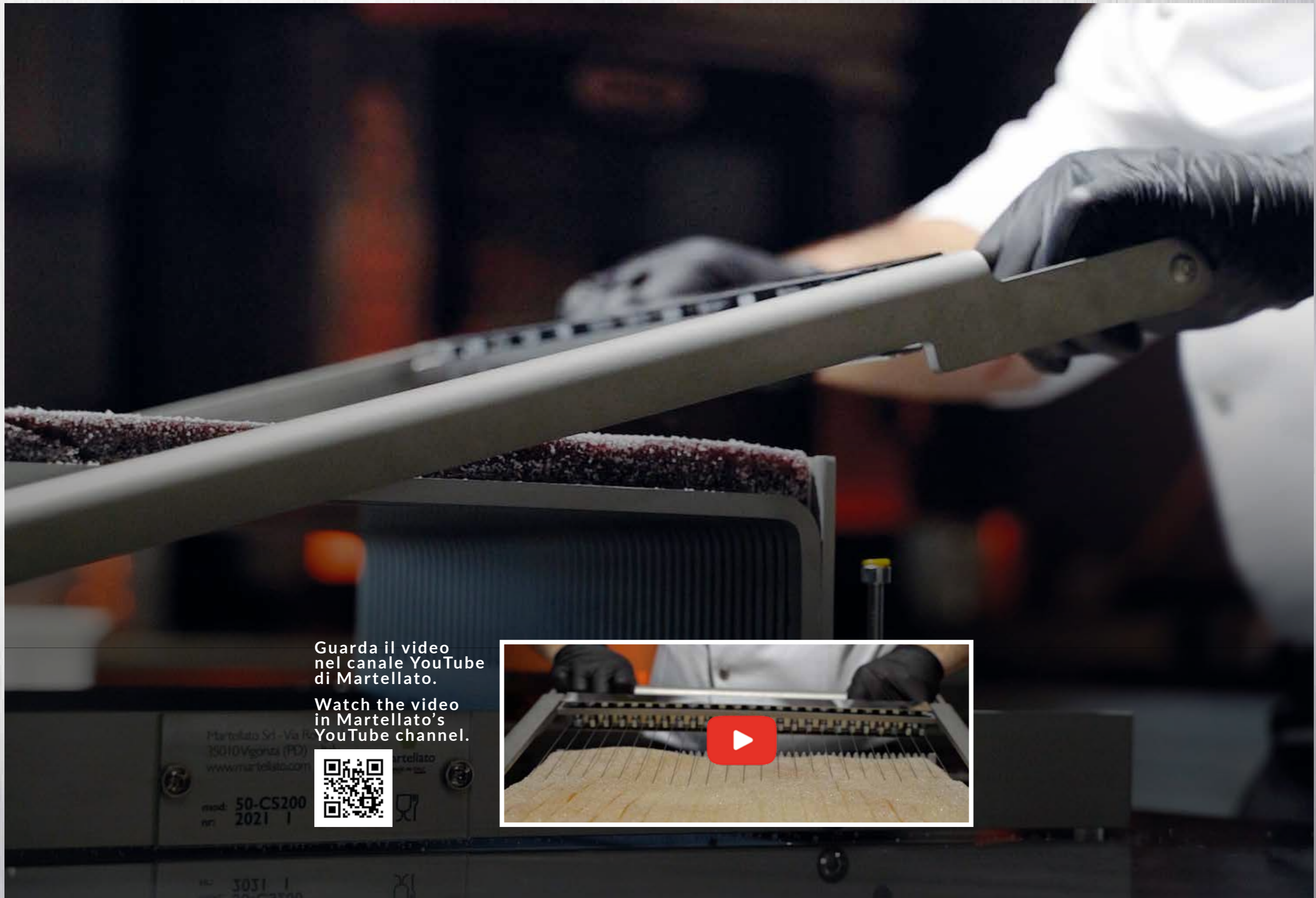
Facile sarà il cambio dei telai grazie a Easy System, l'esclusivo sistema di incastro che ne facilita l'inserimento, riducendo i tempi.

Facile sarà lo spostamento dei prodotti usando il vassoio in acciaio e la raplette.

Easy is the cutting of the products, which will be fast and precise, allowing large quantities to be produced in a short time

Easy is the changing of the frames thanks to Easy System, the exclusive interlocking system that facilitates insertion, reducing time.

Easy is the movement of the products using the steel tray and the raplette.



Guarda il video  
nel canale YouTube  
di Martellato.

Watch the video  
in Martellato's  
YouTube channel.



Martellato Srl - Via R  
35010 Vigonza (PD)  
www.martellato.com

mod. 50-CS200  
nr. 2021 1

Martellato

nr. 3031 1  
mod. 50-CS200



# GUITAR

## CUTTER *by* MARTELLATO

La chitarra è il tuo partner nella produzione quotidiana.

Uno strumento che ti permetterà di realizzare prodotti standard, semplificare passaggi ed aumentare la produttività. Il taglio preciso conferisce ai tuoi prodotti un aspetto da vetrina.

The guitar is your partner in daily production.

A tool that will allow you to make standard products, simplify steps and increase productivity.

Precise cutting gives your products a showcase look.

MADE IN ITALY

## Frames

Telai in acciaio inox, con manico ergonomico, misura interasse di taglio incisa.

Misura ingombro: 622x442 mm

Stainless steel frame, with ergonomic handle, engraved cutting distance measurement.

Maximun size: 622x442 mm

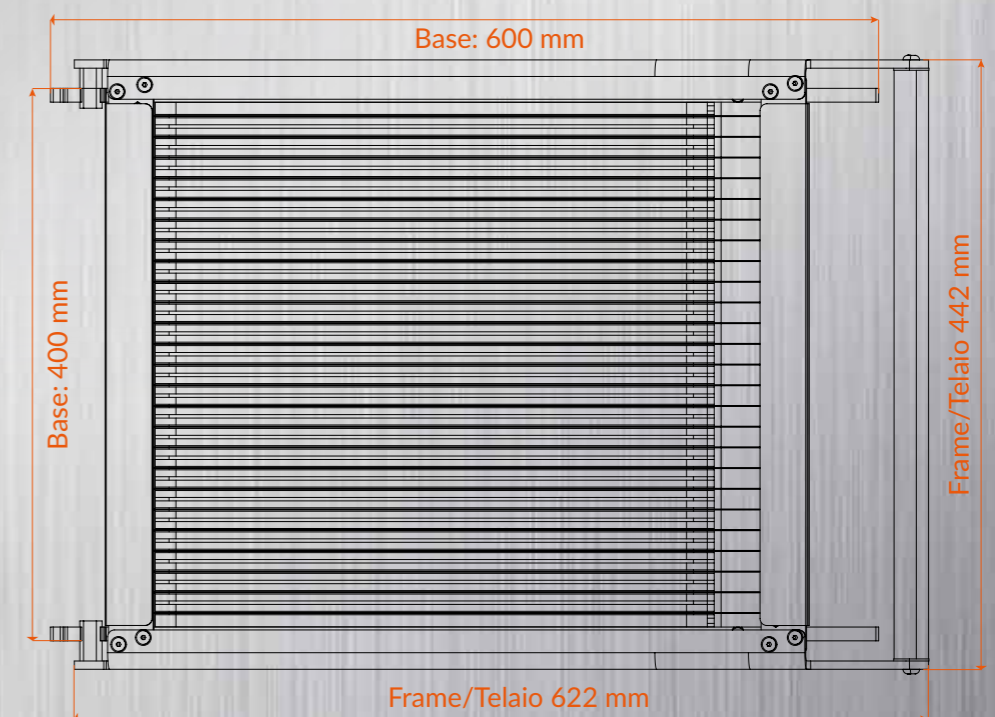
## Base

Ampia, stabile e leggera base in alluminio anodizzato. Studiata per dare maggiore inclinazione di taglio aumentando la forza.

Misura max: 600x400 mm - Piano di taglio: 380x400 mm

Large, stable and lightweight anodised aluminium base. Designed to give a greater cutting angle by increasing strength.

Size: 600x400 mm - Cutting surface: 380x400 mm



# Full set



cod. **50CS200**  
Base, 3 telai (misura di taglio : 22,5 - 30 - 45 mm) - 1 Raplette - 1 Piatto acciaio inox - kit assistenza.  
Base, 3 frames (cutting distances: 22.5 - 30 - 45 mm) - 1 Raplette - 1 Stainless steel plate - Service kit.

# Only Base



cod. **50CSBA**  
Piano di taglio - Cutting surface: 380x400 mm  
Misura totale - Total size: 600x400 mm

# Only Frames



cod. <b>50CSTE15</b> Misura taglio Cutting size: <b>15</b> mm	cod. <b>50CSTE22</b> Misura taglio Cutting size: <b>22,5</b> mm	cod. <b>50CSTE30</b> Misura taglio Cutting size: <b>30</b> mm	cod. <b>50CSTE37</b> Misura taglio Cutting size: <b>37,5</b> mm	cod. <b>50CSTE45</b> Misura taglio Cutting size: <b>45</b> mm
--	--	--	--	--

MARTELLATO.COM



**Martellato**